

Fòrutlegger



På skinner over fjøset

Reimes fòrutlegger består av en renne som går fram og tilbake over fòrbrettet. Den beveger seg på 2 skinner montert oppunder taket. Mellom skinnene, som går over hele fòrbrettets lengde, er det fastmontert en rekke utmatningsgafler.

Som tilleggsutstyr kan utleggeren leveres med gaffelløft som kan heve gaflene opp under taket når utleggeren ikke er i bruk. Selve gaffelløfteren er tilleggsutstyr med eget Art.Nr.

Krav til fjøset

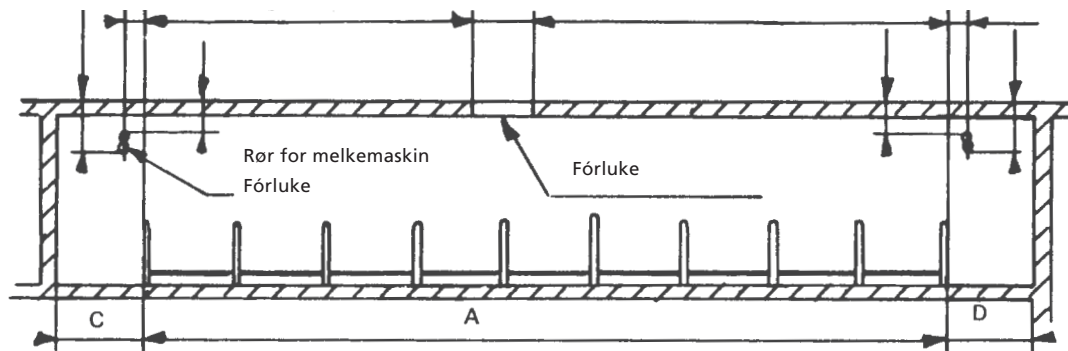
- fòrluke i taket midt over fòrgangen for nedføring av fòret
Avvik på midtplassering er 100 cm.
- takhøyde i fòrgangen bør være så stort at man kan gå fritt under renna, som leveres i byggehøydene 32 cm. og 42 cm.

Arbeidsbesparende og driftssikker

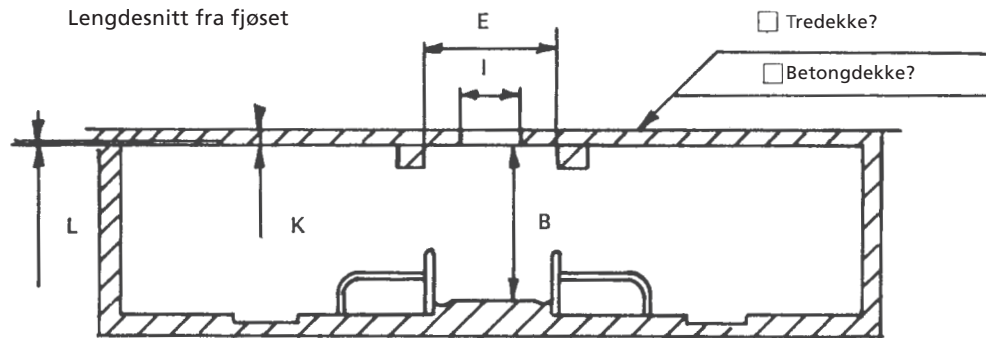
Med Reimes fòrutlegger sparer du framfor alt tid, slit og arbeid. Utføringsdelen tar seg av det tyngste arbeidet av fòringsprosessen og håndterer såvel grøntfòr som surtfòr og lutet halm.

Fòrtroet er produsert i rustfritt stål og er dermed vedlikeholdsfritt. Innretningen krever minimalt renhold. Reimes fòrutlegger er en investering for framtiden og ansees for å være den mest driftssikre på markede.

Se teknisk beskrivelse på baksiden.



Lengdesnitt fra fjøset



Fjøset sett fra enden

Opplysninger ved bestilling av Reimes fórutlegger

- | | |
|-----------------------------------|--------------------------|
| A. Fórgangens lengde | H. Fórlukens lengde |
| B. Takhøyde i fórgangen | I. Fórlukens bredde |
| C. Avstand til vegg (gang bredde) | K. Takdekkets tykkelse |
| D. Avstand til vegg (gang bredde) | L. Isolasjonens tykkelse |
| E. Avstand mellom bjelker i taket | |
| F. Avstand til fórluke | |
| G. Avstand til fórluke | |

Innredning i fjøset, som rørledning, dragere, søyler o.s.v., som kan komme i veien for fórutleggeren bes angitt.

