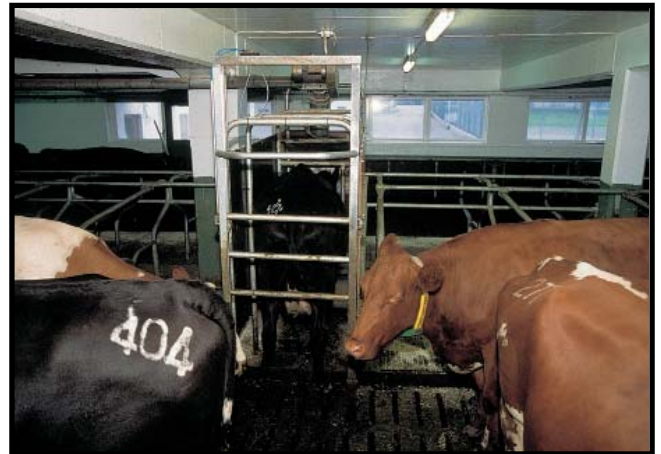
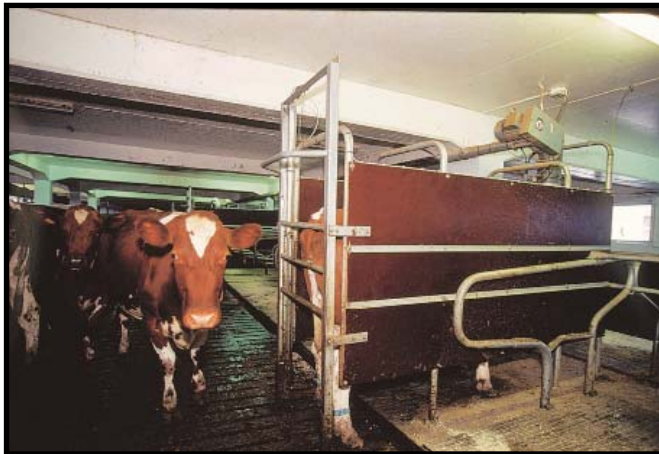


Inngangsport



Selvbetjening lukkesystem som sikrer kuene matro

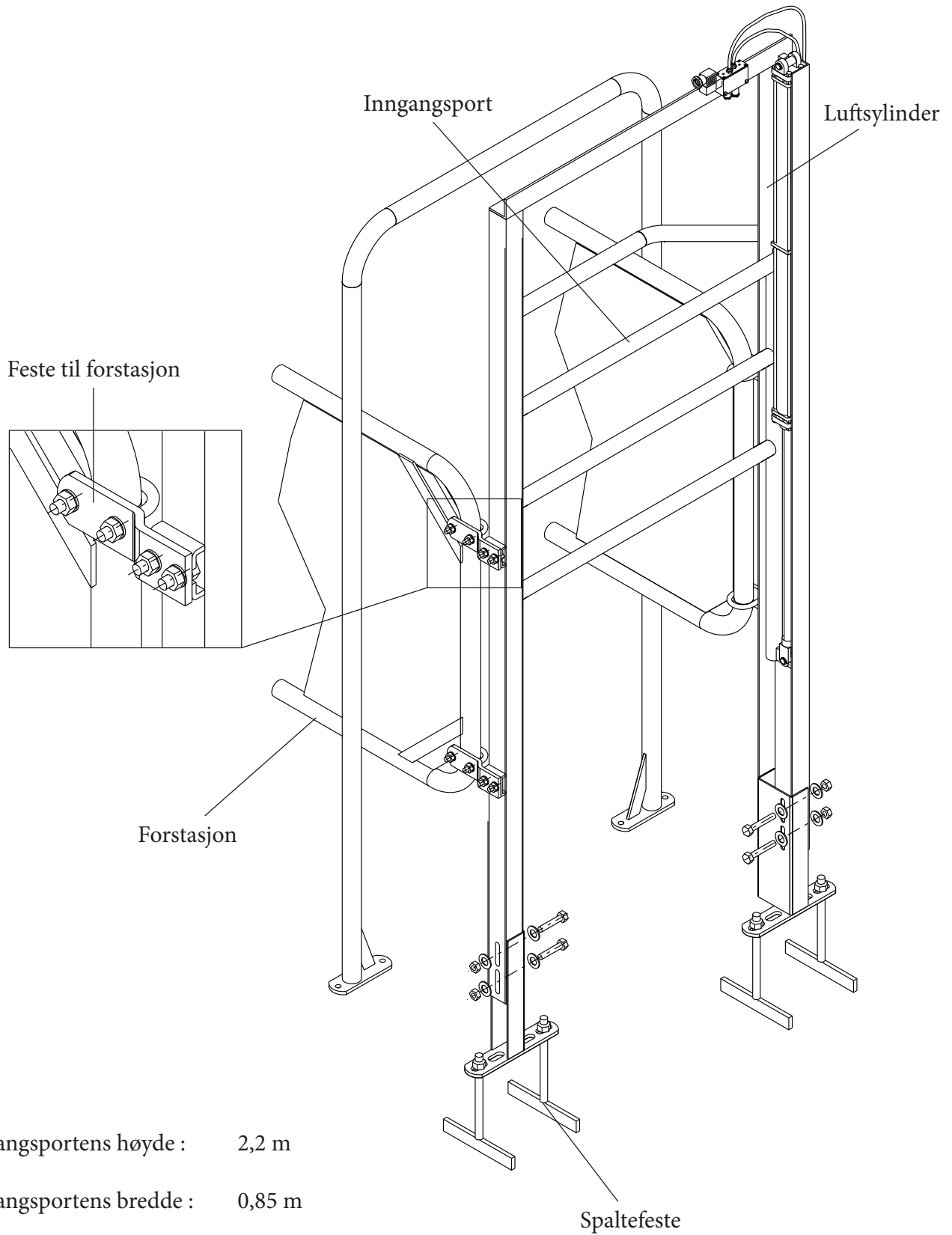
Inngangsporten er en praktisk innretning fra Reime, som leveres til de fleste typer forstasjoner i løsdriftfjøs. Når forstasjonen blir aktivert lukkes porten automatisk bak kua. Kua får spise opp sin rasjon uten å bli forstyrret av andre. Når forrasjonen er oppspist, åpner bakporten slik at kua kan gå ut. Åpne- og lukkefunksjonen skjer ved hjelp av en trykkluftsylander (forutsetter luftkompressor som gir min. 4 kg trykk).

Ting som teller

- * sikre matro
- * hindrer mobbing og forstjeling
- * enkel å tilpasse de fleste forstasjoner på markedet
- * enkel å montere
- * rask tilvenning for dyrene
- * god overflatebehandling reduserer korrosjonsfaren

Triveligere miljø i fjøset

Et lettstelt og trivelig fjøs er noe enhver bonde vil strekke seg etter. Vårt utgangspunkt ved utviklingen av Inngangsport for forstasjoner, var derfor å skape rammer for gode arbeidsforhold og økt trivsel. Matro er like viktig for kuer som for mennesker. Inngangsporten ivaretar dette, i tillegg til at den effektivt hindrer problemer med stjeling av for og mobbing. Dette resulterer videre i et bedre og roligere miljø i fjøset.



Inngangsportens høyde : 2,2 m

Inngangsportens bredde : 0,85 m

Nødvendig takhøyde i fjøs : 2,3 m