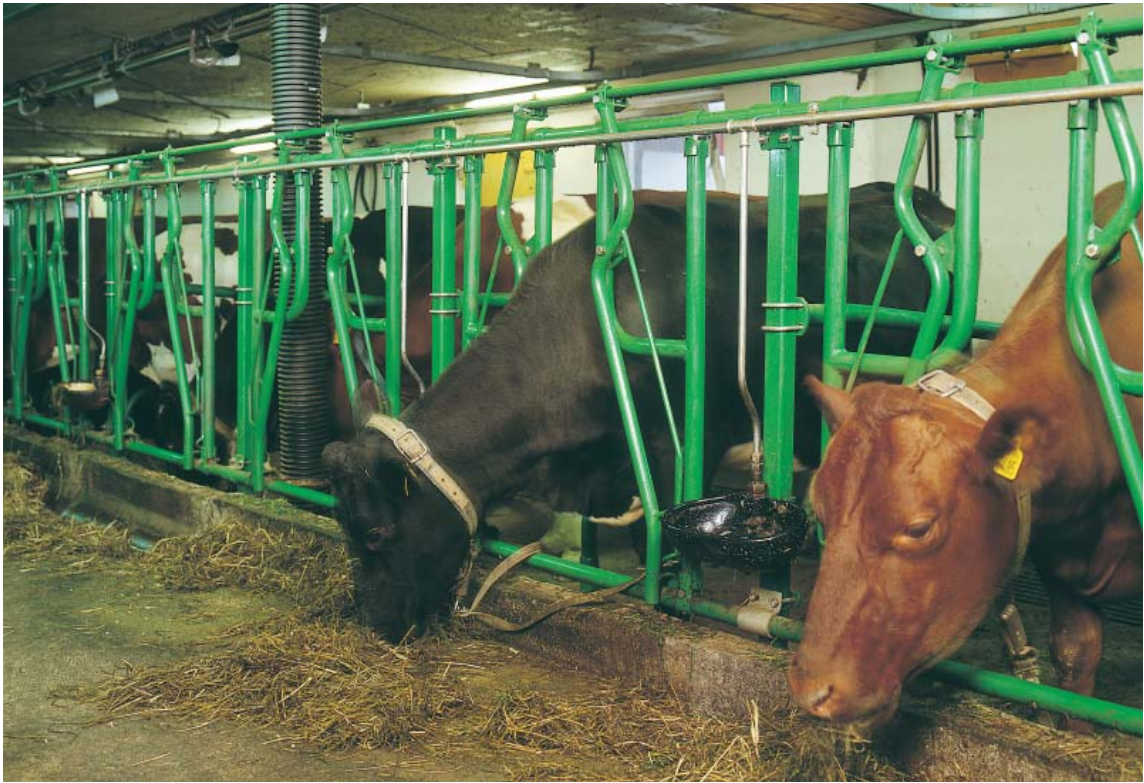


Gullros 90 kortbås/langbås



Båsen med alle muligheter

Gullros 90 er en fleksibel båsinnredning med mange muligheter. Du kan velge mellom flere typer båsskiller og halsåpningene kan justeres etter dyrestørrelsen. Gullros kan brukes både som langbås og kortbås, og leveres med eller uten stengeutstyr.

Ting som teller

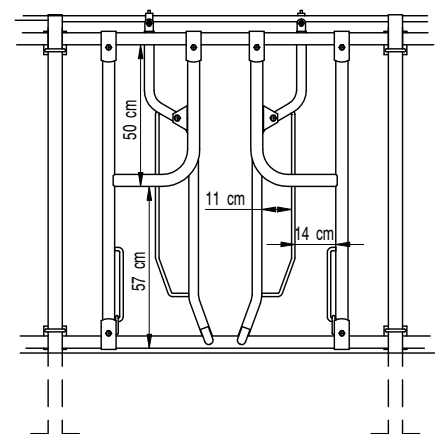
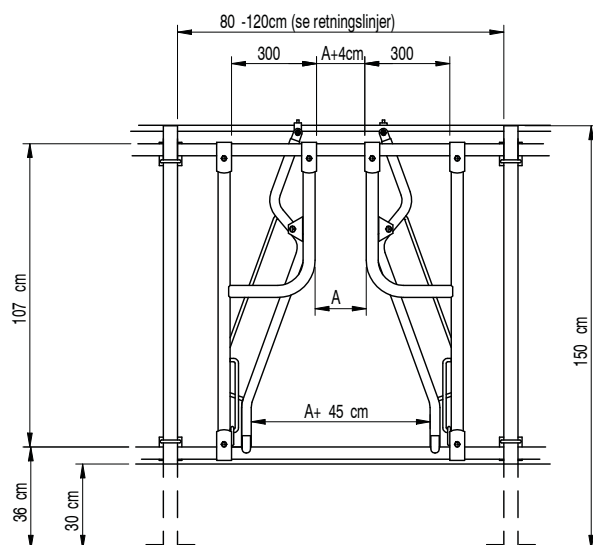
- * sikrer kuas naturlige atferd
- * solid konstruksjon
- * enkel å montere
- * enkel å tilpasse nye og eksisterende bygg
- * båsskiller/stendere kan støpes eller skrues fast
- * båsskillene er ekstra kraftige i den korrosjonsutsatte sonen nær gulvet
- * god overflatebehandling reduserer korrosjonsfaren

Et godt utgangspunkt for trivsel i fjøset

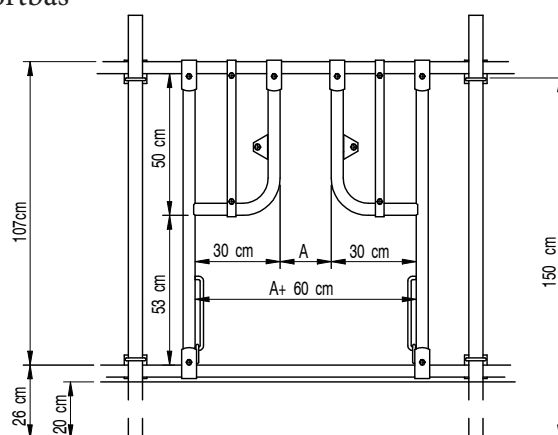
Gullros 90 er en åpen bås som sikrer kua en naturlig legge- og reisebevegelse, når båsen ikke er stengt. På samme tid er den tett nok til at forspillet blir minimalt. Båsen er produsert med tanke på individuell tilpasning for å gi økt trivsel for dyra og gode arbeidsforhold for bonden.

Se teknisk beskrivelse på baksiden.

Langbås med stengeutstyr



Kortbås



	Båslengde	Båsbredde	A
Langbås melkeku	2,0 - 2,1 m	1,2 m	18 cm
Langbås ungdyr	1,7 - 1,95 m	0,8 - 1,0 m	14 - 15 cm
Kortbås melkeku	1,7 - 1,75 m	1,2 m	18 cm
Kortbås ungdyr	1,3 - 1,55 m	0,8 - 1,0 m	14 - 15 cm

- Stender:**
- * rør : 4 kt. rør 50 x 50 x 4 mm
 - * fotplate : 8 x 90 x 170 mm flattstål
- Bærerør:** : $\frac{5}{4}$ " vannledningsrør (veggtykkelse 3,25 mm)
- Spiler:**
- * rør : $\frac{5}{4}$ " MS rør (veggtykkelse 3,25 mm)
 - * bandfeste : Ø12 mm rundstål
- Stengespiler:**
- * rør : 1" MS rør (veggtykkelse 3,25 mm)
 - * stengsle : Ø12 mm rundstål
- Åpningsrør:** : $\frac{1}{2}$ " vannledningsrør (veggtykkelse 2,65 mm)